



Ortho LEG *Pro*

Ortho LEG *Fit*

MANUAL DE INSTRUÇÕES

REVISÃO 3 - FEVEREIRO/2022

Fabricante | Assistência Técnica | Atendimento ao Consumidor
Todos os direitos reservados por:



PPA CARE - PRODUTOS MÉDICO-HOSPITALARES LTDA

Avenida Dr. Labieno da Costa Machado, nº 3660

CEP: 17.406-200 – Distrito Industrial – Garça/SP Brasil

Telefone: +55 14 3407-1000

e-mail: callcenter@ppacare.com.br

website: www.ppacare.com.br

CNPJ: 38.903.487/0001-95

Inscrição Estadual: 315.105.000.110

Responsável Legal e Técnico:

Eng. Marcelo Andrade Piai

CREA: 260351750-3

Número do Registro do Produto na ANVISA: 82319230001

ÍNDICE

1. INSTRUÇÕES DE SEGURANÇA	4
1.1. DEFINIÇÕES	4
1.2. PARA SUA SEGURANÇA	4
2. DESCRIÇÃO	5
2.1. USO PRETENDIDO	5
2.2. CONTRA INDICAÇÕES	5
2.3. MAU USO DO PRODUTO	5
2.4. PRINCÍPIO DE FUNCIONAMENTO	5
2.5. LISTA DE SÍMBOLOS	6
3. ESPECIFICAÇÕES	7
3.1. ESPECIFICAÇÕES FÍSICAS E AMBIENTAIS	7
3.2. ESPECIFICAÇÕES TÉCNICAS	7
3.2.1. CARGAS DOS ELÁSTICOS - ORTHO LEG PRO	7
3.2.2. CARGAS DOS ELÁSTICOS - ORTHO LEG FIT	7
4. PEÇAS E ACESSÓRIOS	8
4.1. LISTA DE CÓDIGOS - ORTHOLEG	8
4.2. LISTA DE CÓDIGOS - CARRO MÓVEL	9
4.3. LISTA DE CÓDIGOS - ACESSÓRIOS	10
4.4. LISTA DE CÓDIGOS - PRANCHA DE EXERCÍCIOS DEVICE	13
4.5. LISTA DE CÓDIGOS - KIT DE ACESSÓRIOS DE ANCORAGEM	14
5. PREPARAÇÃO PARA O USO	15
5.1. MONTAGEM DO EQUIPAMENTO	15
5.2. SUBSTITUIÇÃO DOS ELÁSTICOS	15
6. COLOCAÇÃO EM FUNCIONAMENTO	16
6.1. AJUSTE DA CARGA	16
6.2. ANGULAÇÃO DA PRANCHA	17
6.3. ESCALA DE PERCEPÇÃO DE ESFORÇO (EPE)	18
6.4. LIMITADOR DE CURSO	19
6.4.1. COMO UTILIZAR O LIMITADOR DE CURSO	19
6.5. ANCORAGEM DO EQUIPAMENTO	20
6.5.1. ANCORAGEM EM ELEMENTOS FIXOS	20
6.5.2. KIT DE ACESSÓRIOS PARA ANCORAGEM	21
6.5.3. ANCORAGEM COM OS PÉS	21
6.5.4. ANCORAGEM CENTRAL	23
6.6. CONECTANDO OS ACESSÓRIOS	25
6.6.1. PRANCHA DE EXERCÍCIOS - DEVICE	25
6.6.2. ACESSÓRIOS LATERAIS - ELÁSTICOS PARA MEMBROS SUPERIORES	27
6.7. EXECUÇÃO DOS EXERCÍCIOS	28
7. CONDIÇÕES EXTREMAS	29
8. LIMPEZA E MANUTENÇÃO	29
9. TERMO DE GARANTIA	30

1. INSTRUÇÕES DE SEGURANÇA




Leia e compreenda todas as instruções deste manual.
A utilização incorreta deste produto pode levar a ferimentos graves!

1.1. DEFINIÇÕES

O uso inadequado do equipamento sem o completo conhecimento de suas características e funções pode gerar riscos ao operador e ao paciente, bem como danos ao equipamento.

As seguintes definições se aplicam ao longo deste manual:

 **AVISO:** Uma condição que pode causar lesão a um paciente ou operador se as instruções operacionais neste manual não forem seguidas corretamente.

CUIDADO: Uma condição que pode causar dano ou reduzir a vida útil do produto.

NOTA: Informação importante relativa à construção ou operação do produto.

1.2. PARA SUA SEGURANÇA

- Nenhuma modificação neste equipamento é permitida.
- Utilize apenas acessórios e peças de reposição fornecidos pela PPA CARE.
- Não opere o equipamento próximo a crianças e animais de estimação.
- O equipamento possui indicações das áreas de aprisionamento, mantenha-se afastado destas áreas enquanto realiza ajustes ou utiliza o equipamento.
- Analise o piso e o tipo de aplicação do equipamento. Se necessário, adquira os acessórios para ancoragem ou encoste o aparelho em um elemento fixo (ver 6.5. ANCORAGEM DO EQUIPAMENTO)
- Não utilizar o produto de forma inadequada (ver 2.3. MAU USO DO PRODUTO).
- Realizar os exercícios físicos de maneira adequada, seguindo as orientações de um profissional da saúde.
- Ao realizar os exercícios, procure estar em uma posição que lhe dê conforto e segurança, principalmente equilíbrio.
- Antes de iniciar a prática do exercício no Ortholeg, checar sempre o aperto das "blocagens".

2. DESCRIÇÃO


2.1. USO PRETENDIDO

O OrthoLeg é um dispositivo compacto, de pequeno porte, projetado para recuperar o movimento e/ou fortalecer diversas regiões anatômicas. Por ser fácil e flexível de usar e por garantir a segurança da força elástica controlada aplicada, o OrthoLeg é particularmente recomendado durante as fases de reabilitação dessas regiões.

Uma reabilitação pode ser iniciada com o Ortho Leg mesmo quando o paciente ainda está hospitalizado. Ao iniciar a reabilitação precocemente, reduz-se o período de inatividade, o que ajuda a prevenir perdas funcionais de forma significativa e acelera o processo de recuperação.

Também é indicado para a prática de exercícios de fortalecimento desde os níveis mais leves até os mais intensos.

2.2. CONTRA INDICAÇÕES

 **AVISO: Não há contra indicações para o uso do Ortho Leg. Os profissionais de saúde devem escolher exercícios e intensidades adequados para cada paciente baseados em suas condições clínicas.**

2.3. MAU USO DO PRODUTO

- **Nunca** proceda ou realize modificações/adaptações nas partes e acessórios do aparelho.
- Não ficar em pé ou sentar sobre a prancha do equipamento.
- Não colocar as mãos onde o carro móvel percorre, risco de acidente.

2.4. PRINCÍPIO DE FUNCIONAMENTO





O paciente realiza movimentos de extensão e flexão de membros superiores e/ou inferiores em um carro móvel com uma prancha de apoio.

A carga do exercício é definida em dois fatores:

- Uma combinação de elásticos com coeficientes de carga diferentes
- Uma escala de percepção de esforço associada a um limitador de curso, indicando o nível de deslocamento a ser realizado durante o exercício.

A prancha de apoio fornece uma regulação de inclinação de 0 a 90° para adequar o membro exercitado ao exercício realizado.

2.5. LISTA DE SÍMBOLOS

SÍMBOLO	DESCRIÇÃO	SÍMBOLO	DESCRIÇÃO
	Consultar Instruções de Operação		Fabricante: Indica o fabricante do equipamento
	Indicador de aviso ou perigo		Indicador de risco de aprisionamento ou esmagamento
	Frágil: equipamento deve ser manuseado com cuidado		Não pisar: Indica que não se deve pisar sobre a embalagem
	Proteger contra a chuva		Embalagem reciclável
	Este lado para cima: Indica a posição do lado de cima da embalagem		

3. ESPECIFICAÇÕES






MODELOS DISPONÍVEIS	CÓDIGOS
ORTHO LEG PRO	HF40004
ORTHO LEG FIT	HF40005

3.1. ESPECIFICAÇÕES FÍSICAS E AMBIENTAIS






ESPECIFICAÇÃO		FAIXA DE VALORES		UNIDADES
		PRO	FIT	
Dimensões	Altura	135	135	mm
	Largura	324	324	mm
	Profundidade	862	1114	mm
Peso		9,5	11	kg
Operação e Armazenamento	Temperatura	-20 a +50		°C
	Umidade Relativa (sem condensação)	até 95		%

3.2. ESPECIFICAÇÕES TÉCNICAS

3.2.1. CARGAS DOS ELÁSTICOS - ORTHO LEG PRO

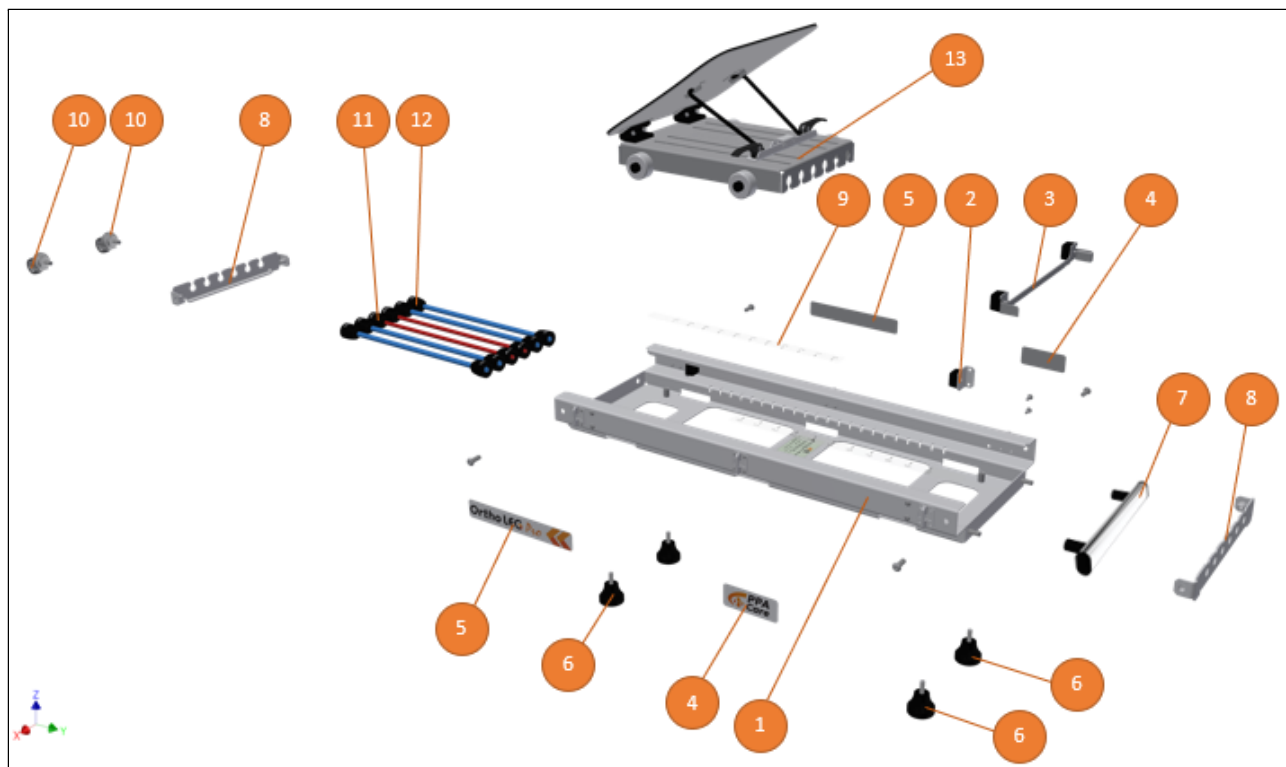
COR DO ELÁSTICO	CARGA	GRADUAÇÃO DO ORTHOLEG PRO										UNIDADE
		1	2	3	4	5	6	7	8	9	10	
VERMELHO		0,5	0,5	1,0	1,0	1,5	1,5	1,5	2,0	2,0	2,0	kg
AZUL		0,5	1,0	1,5	2,0	2,0	2,5	2,5	3,0	3,0	3,0	
VERDE		0,5	1,0	1,5	2,0	2,5	2,5	3,0	3,0	3,0	3,5	
AMARELO		1,0	1,5	2,0	2,5	3,0	3,0	3,5	3,5	4,0	4,0	
PRETO		1,5	2,5	3,0	3,5	4,5	5,0	5,0	5,5	6,0	6,5	

3.2.2. CARGAS DOS ELÁSTICOS - ORTHO LEG FIT

COR DO ELÁSTICO	CARGA	GRADUAÇÃO DO ORTHOLEG FIT										UNIDADE
		1	2	3	4	5	6	7	8	9	10	
VERMELHO		0,5	1,0	1,5	1,5	2,0	2,0	2,5	2,5	2,5	3,0	kg
AZUL		1,0	1,5	2,0	2,5	3,0	3,0	3,5	3,5	4,0	4,0	
VERDE		1,0	2,0	2,5	3,0	3,0	3,5	3,5	4,0	4,0	4,5	
AMARELO		1,5	2,0	3,0	3,5	4,0	4,0	4,5	5,0	5,0	5,5	
PRETO		2,0	3,0	4,0	5,0	5,5	6,5	7,0	7,5	8,0	9,0	

4. PEÇAS E ACESSÓRIOS

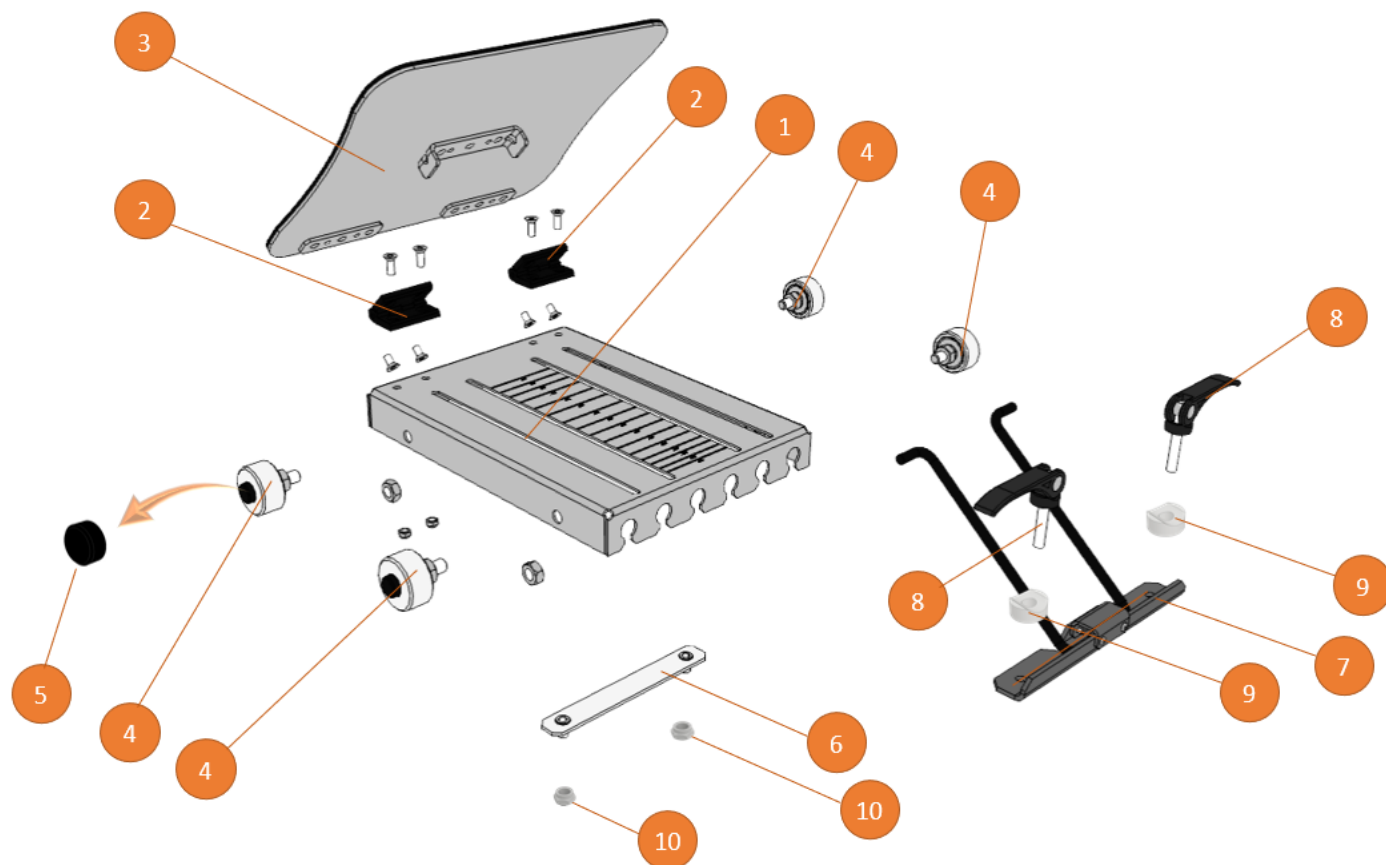
4.1. LISTA DE CÓDIGOS - ORTHOLEG



ITEM	CÓDIGO PRO	CÓDIGO FIT	DESCRIÇÃO
1	P09427	P09470	CHASSI ORTHOLEG
2	HP00175	HP00176	SAPATA ORTHOLEG
3	HP00165	HP00114	STOP DO CURSO DO CARRO MÓVEL
4	HP00167	HP00167	ADESIVO - PPA CARE
5	HP00168	HP00169	ADESIVO - ORTHOLEG
6	HP00020		PÉ DE APOIO - VIBRA STOP
7	HP00186		PUXADOR PRO
8	P09659	P09428	LATERAL DE GUIA DOS ELÁSTICOS
9	HP00166	HP00164	ADESIVO ESCALA (0 - 10)
10	HP00049		RODÍZIO GIRATÓRIO
11	HP00116	-	ELÁSTICO VERMELHO
12	HP00115	-	ELÁSTICO AZUL
13	-	HP00122	ELÁSTICO PRETO
14	HA10009	HA10010	CARRO MÓVEL


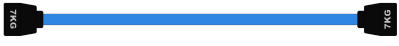




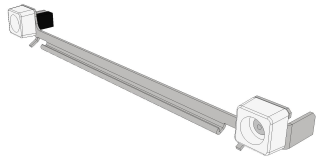
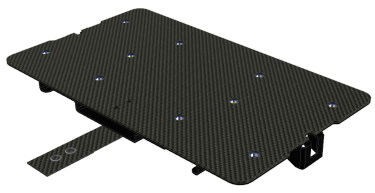

NOTA: A tabela apresenta a configuração de fábrica do produto

4.2. LISTA DE CÓDIGOS - CARRO MÓVEL






ITEM	CÓDIGO PRO	CÓDIGO FIT	DESCRIÇÃO
1	P09663	P09432	BASE DO CARRO MÓVEL
2	HP00023		DOBRADIÇA PLANA
3	HP00171	HP00173	PRANCHA ORTHOLEG
4	P09436		ROLDANA DO CARRO MÓVEL
5	P09433		PONTEIRA DO EIXO
6	P09669	P08464	PLACA INFERIOR DE GUIA
7	HP00170	HP00172	CONJUNTO SUPORTE COM GANCHO
8	HP00022		BLOCAGEM
9	P09720		CALÇO DE APERTO
10	C10985		PORCA AUTO TRAVANTE M6x1

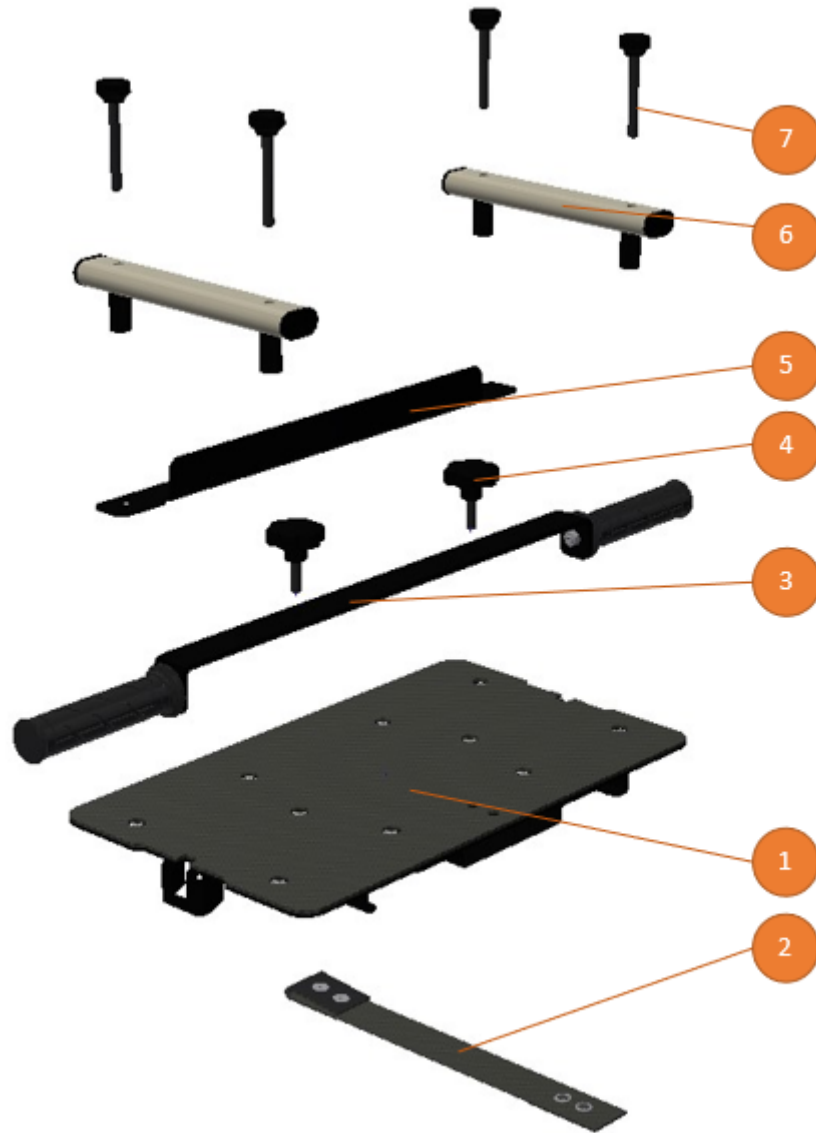
4.3. LISTA DE CÓDIGOS - ACESSÓRIOS

ITEM	CÓDIGO PPA CARE	IMAGEM (ILUSTRATIVO)	DESCRIÇÃO
1	HP00116		ELÁSTICO VERMELHO
2	HP00115		ELÁSTICO AZUL
3	HP00120		ELÁSTICO VERDE
4	HP00100		ELÁSTICO AMARELO
5	HP00122		ELÁSTICO PRETO
6	HP00189		PUXADOR DEVICE
7	HP00165		STOP DO CURSO DO CARRO MÓVEL
8	HF40006		PRANCHA DE EXERCÍCIOS - DEVICE
9	HP00162		SUPORTE COM MANOPLAS

10	HP00188		SUPORTE APOIO DE PÉ
11	HP00185		KIT DE ACESSÓRIOS PARA ANCORAGEM
12	HP00028		CASE PARA TRANSPORTE PRO
13	HP10011		KIT ELÁSTICO EXTENSOR VERMELHO
14	HP10012		KIT ELÁSTICO EXTENSOR AZUL

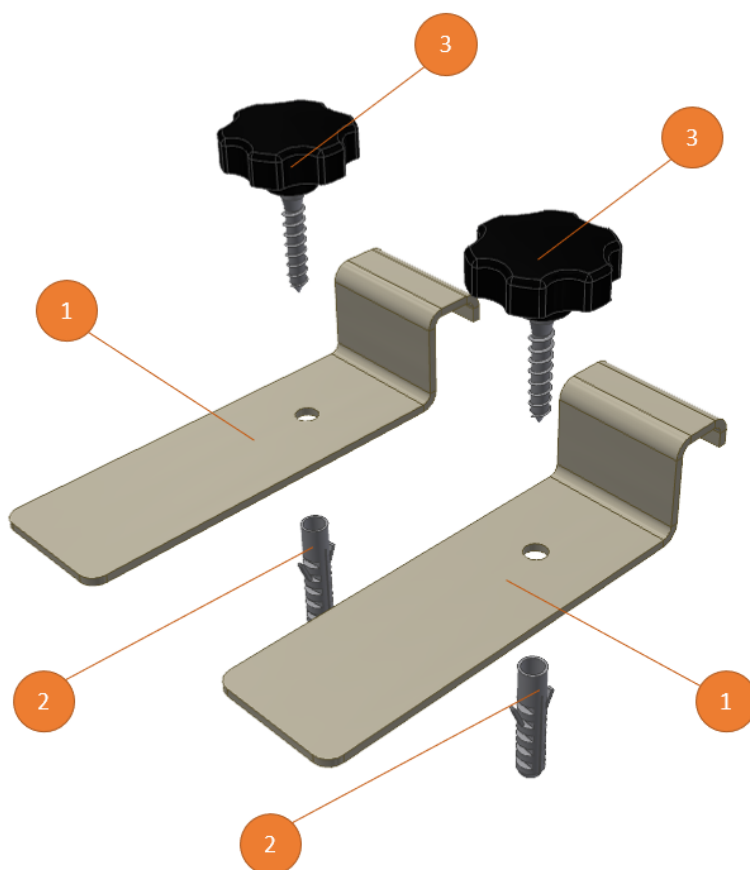
15	HP10013		KIT ELÁSTICO EXTENSOR VERDE
16	HP10014		KIT ELÁSTICO EXTENSOR AMARELO
17	HP10015		KIT ELÁSTICO EXTENSOR PRETO

4.4. LISTA DE CÓDIGOS - PRANCHA DE EXERCÍCIOS DEVICE



ITEM	CÓDIGO PPA CARE	DESCRIÇÃO
1	HP00174	BASE PRINCIPAL
2	HP00151	CINTO DE SEGURANÇA
3	HP00162	SUPORTE COM MANOPLAS
4	HP00177	MANIPULO M8x25
5	HP00188	SUPORTE APOIO DO PÉ
6	HP00186	PUXADOR
7	HP00163	MANIPULO M8x65MM

4.5. LISTA DE CÓDIGOS - KIT DE ACESSÓRIOS DE ANCORAGEM

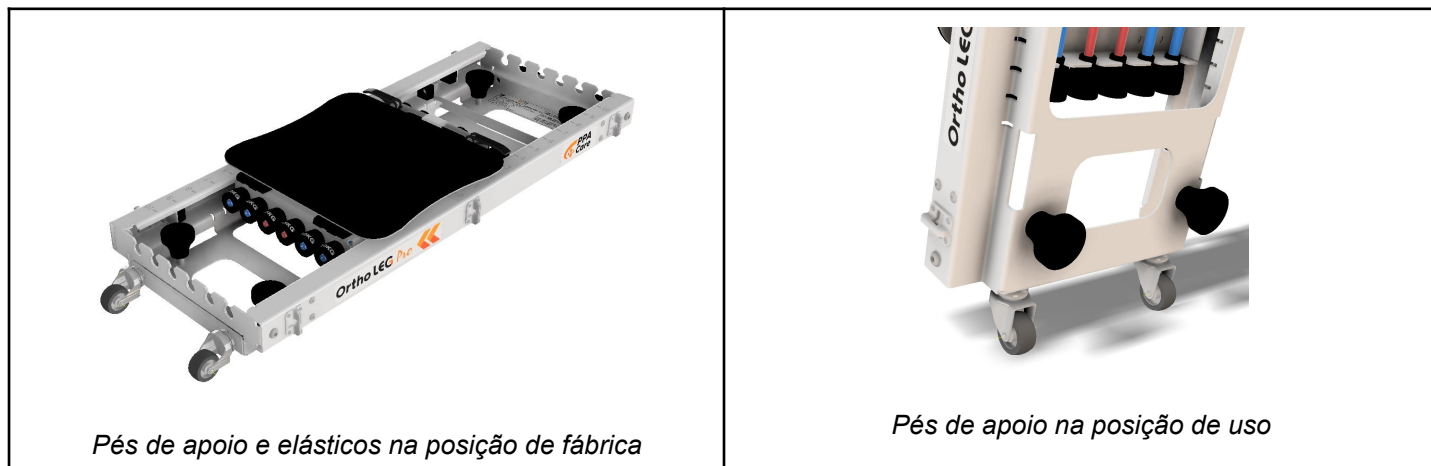


ITEM	CÓDIGO PPA CARE	DESCRIÇÃO
1	P09788	SUPORTE DE ANCORAGEM
2	HP00181	BUCHA DE PAREDE M10
3	HP00180	MANÍPULO COM ROSCA SOBERBA

5. PREPARAÇÃO PARA O USO

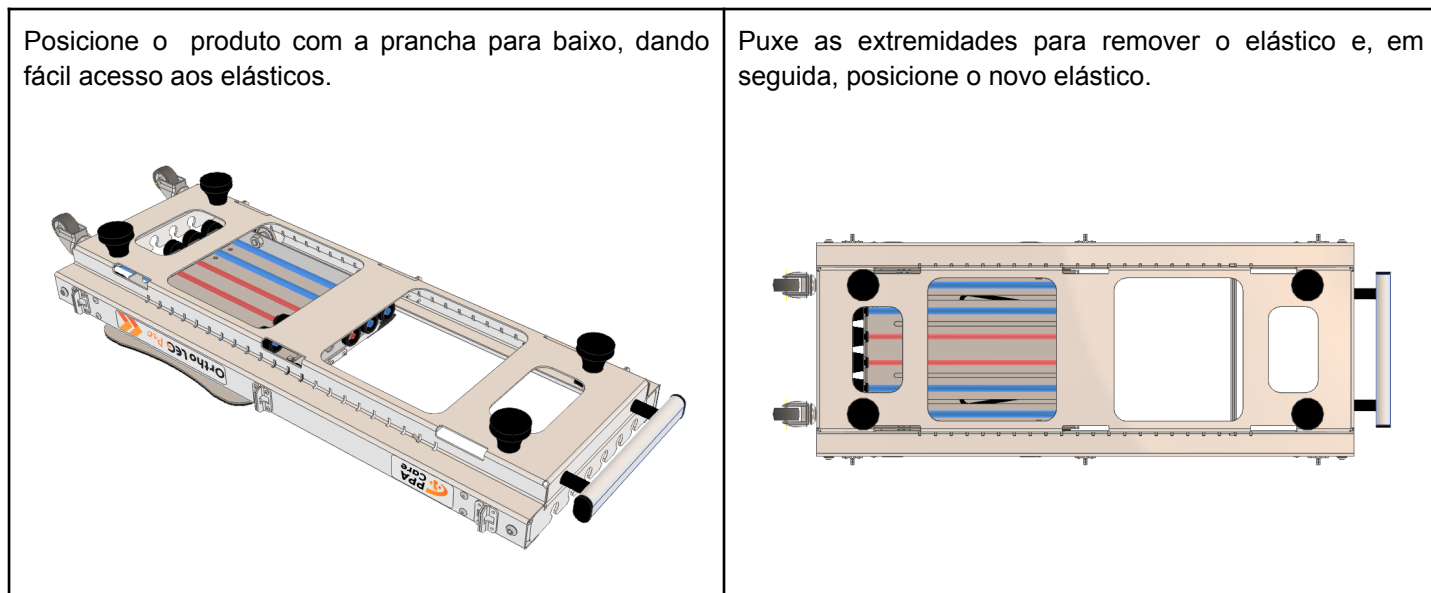
5.1. MONTAGEM DO EQUIPAMENTO

Os pés de apoio estão acoplados ao produto do lado interno (modo para transporte de fábrica). Para usar o equipamento, solte-os e rosqueie por baixo do produto, conforme imagem.



5.2. SUBSTITUIÇÃO DOS ELÁSTICOS

Para realizar a substituição dos elásticos do produto de acordo com a necessidade, seguir as orientações abaixo:


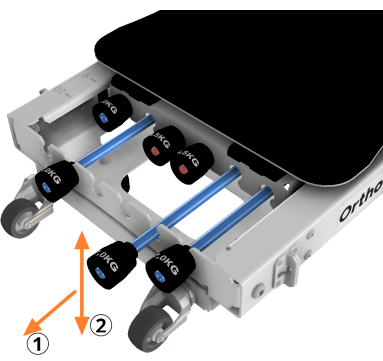



6. COLOCAÇÃO EM FUNCIONAMENTO

6.1. AJUSTE DA CARGA

- O modelo ORTHOLEG PRO sai de fábrica com 4 elásticos na cor Azul e 2 elásticos na cor Vermelha;
- O modelo ORTHOLEG FIT sai de fábrica com 3 elásticos na cor Preta e 3 elásticos na cor Amarelo.

Para ajustar a carga dos exercícios, proceder da seguinte maneira

 <p><i>Elásticos na posição de fábrica</i></p>	 <p><i>Ajuste de posição dos elásticos</i></p>	 <p><i>Elásticos na posição de uso</i></p>
<p>Puxe a roldana do elástico para trás (1), encaixe o elástico na posição de uso (2), aproxime a roldana do orifício da posição de uso e solte-a.</p> <p>O ORTHOLEG possibilita o encaixe dos elásticos nas duas extremidades do produto, gerando comodidade e versatilidade na sua aplicação.</p>		

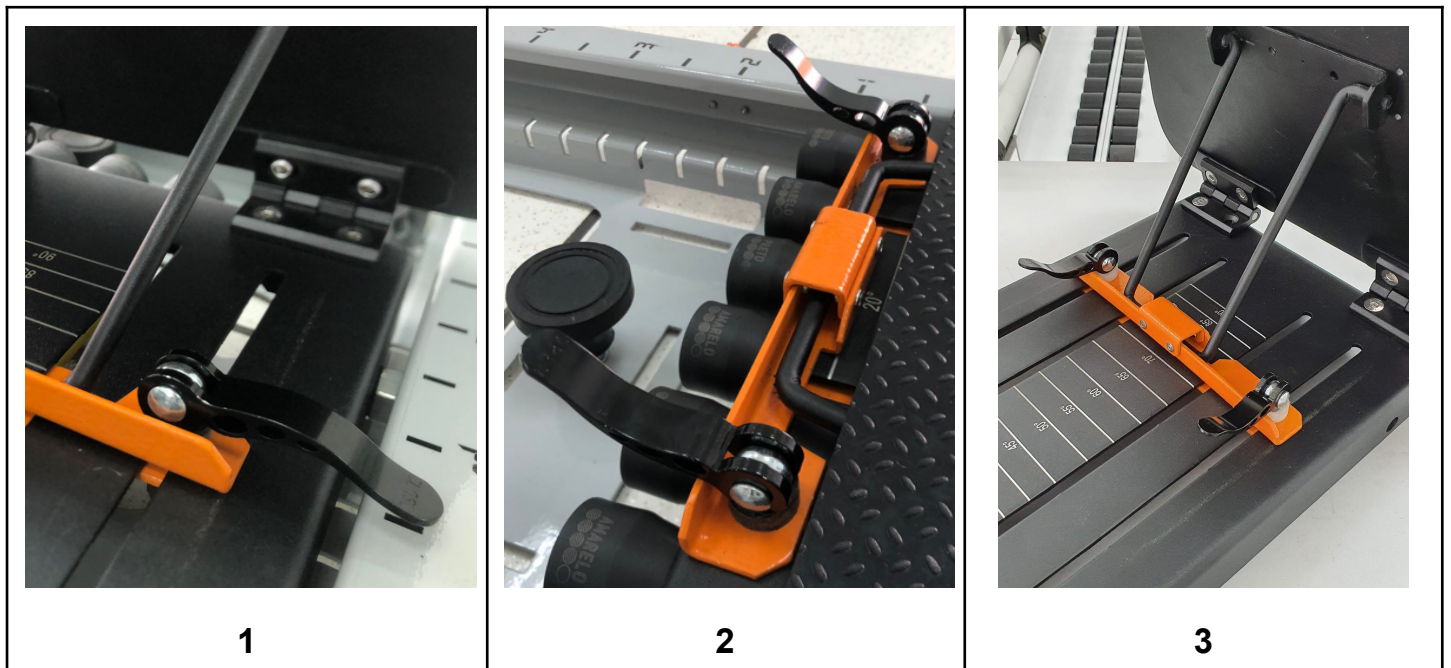
6.2. ANGULAÇÃO DA PRANCHA

Ajustar o ângulo da prancha para a realização do exercício desejado:

- As blocagens encontram-se na posição de travamento (1);
- Libere as blocagens para a posição de ajuste (2)
- Posicione a prancha no ângulo desejado (3).

OBSERVAÇÃO: Com uma das mãos apoie a prancha e com a outra segure o suporte do gancho e deslize até atingir a marcação do ângulo desejado para o exercício.

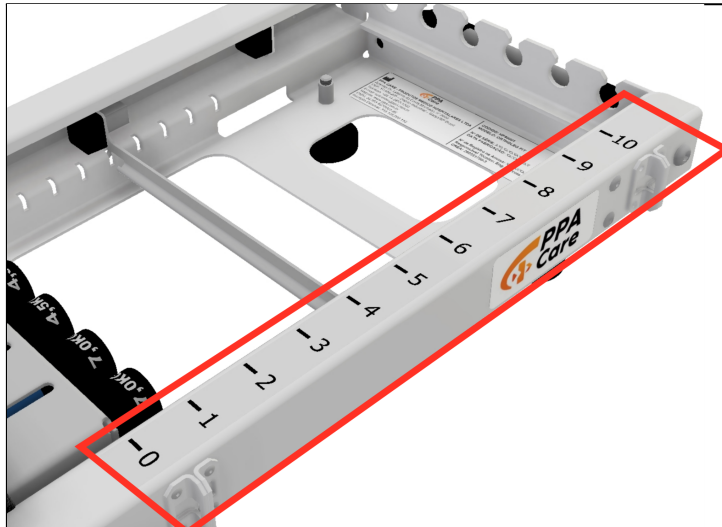
- Aperte as blocagens para fixar (1)



 **AVISO:** Sempre ajuste o ângulo segurando também a prancha de exercícios para evitar risco de esmagamento.

6.3. ESCALA DE PERCEPÇÃO DE ESFORÇO (EPE)

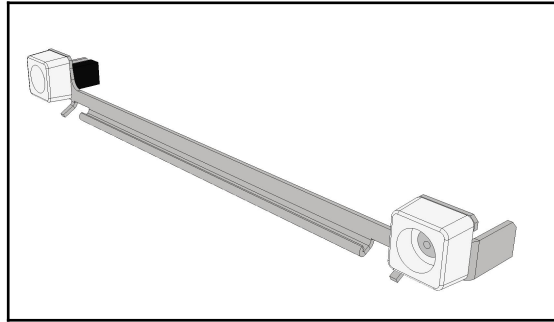
A escala de percepção de esforço auxilia o monitoramento da intensidade do exercício executado.



6.4. LIMITADOR DE CURSO

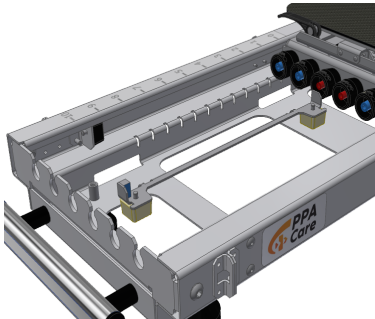

Esse dispositivo possibilita limitar o curso de trabalho do Ortholeg durante a prática do exercício físico, de acordo com a necessidade avaliada pelo profissional da saúde.

O limitador de curso acompanha somente o Ortholeg Pro.



6.4.1. COMO UTILIZAR O LIMITADOR DE CURSO

O Ortholeg possui pequenas ranhuras internas posicionadas no chassi do produto nas quais o dispositivo deve ser encaixado.

<p>1- Posicionar o limitador paralelamente dentro do chassi, conforme a imagem. Observe que a parte com borracha deverá ficar para baixo.</p>	<p>2- Gire o limitador até que adentre o alojamento do chassi. Posicione no ponto de utilização e acople o limitador para o uso. Para remover ou recolocar o limitador, proceder o inverso da operação.</p>
	

6.5. ANCORAGEM DO EQUIPAMENTO

De acordo com o tipo e a intensidade do exercício, bem como o piso onde o mesmo será realizado pode ser necessário ancorar o equipamento de maneira a evitar seu deslocamento.

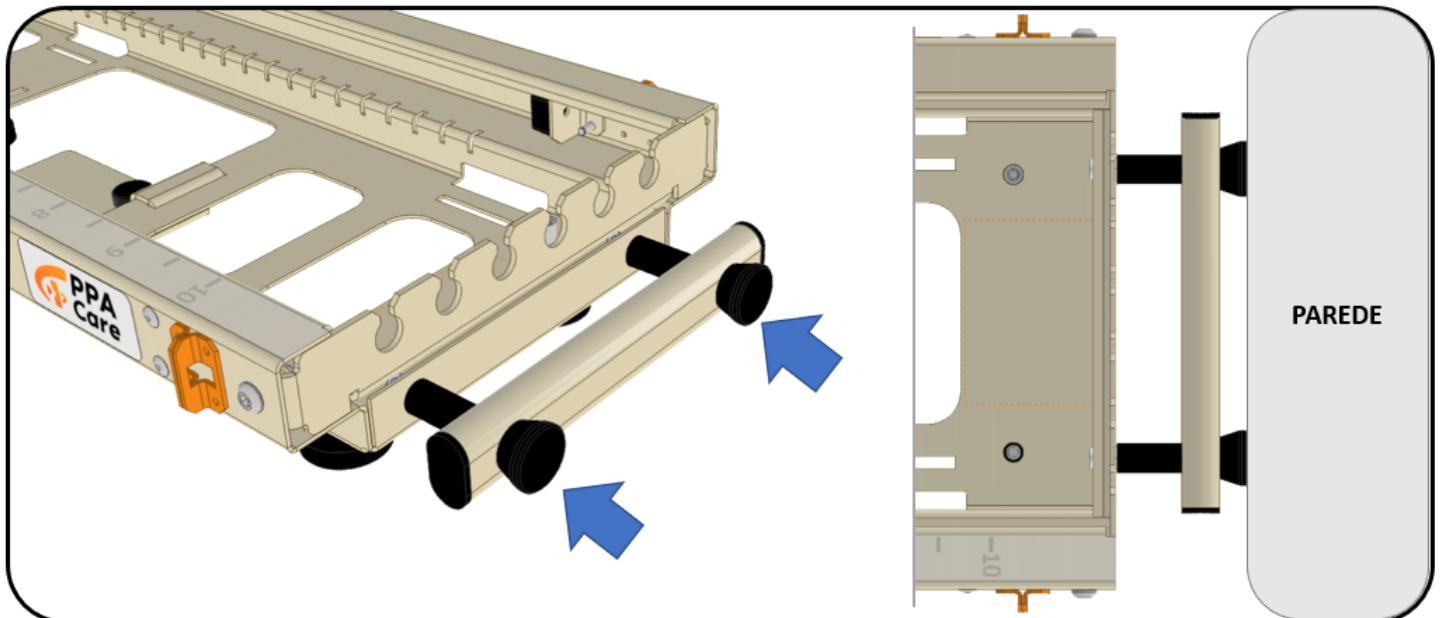


AVISO: Utilizar o equipamento sem ancoragem adequada pode gerar acidentes com lesões.

6.5.1. ANCORAGEM EM ELEMENTOS FIXOS

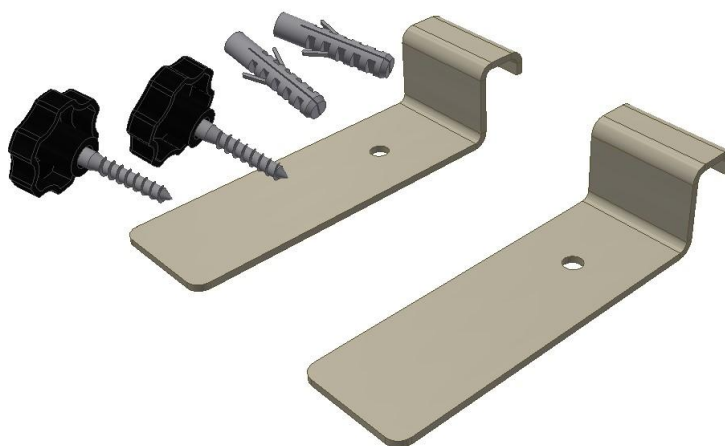
O produto possui elementos fixos que possibilita uma ancoragem segura, para a aplicação em diversas práticas de exercícios com o equipamento.

Ao realizar os exercícios verifique um local que possa apoiar o equipamento na parede, com isso, assegura a prática do exercícios.



6.5.2. KIT DE ACESSÓRIOS PARA ANCORAGEM

O kit de acessórios de ancoragem pode ser adquirido para realizar a ancoragem do ORTHO LEG conforme a necessidade de cada aplicação e uso do equipamento.

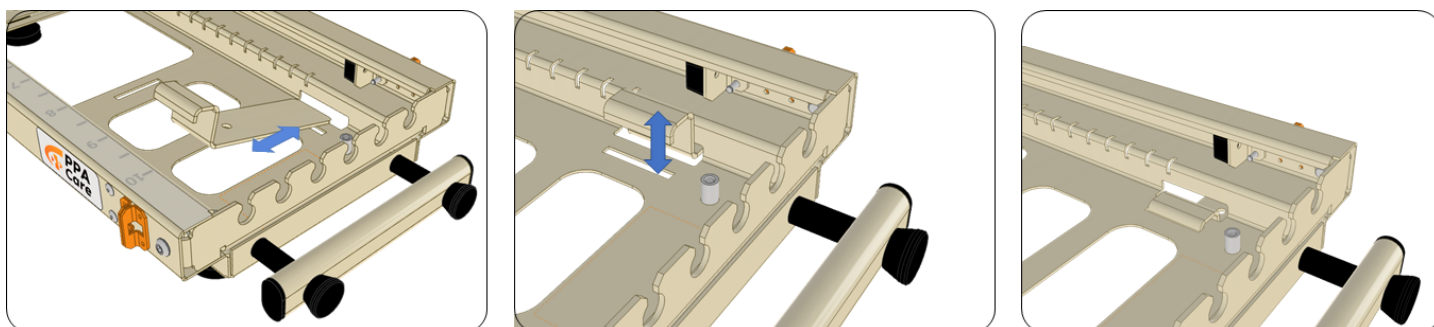


Nos itens a seguir (6.5.3. ANCORAGEM COM OS PÉS e 6.5.4. ANCORAGEM CENTRAL) são explicadas as formas de utilização dos acessórios de ancoragem.

6.5.3. ANCORAGEM COM OS PÉS

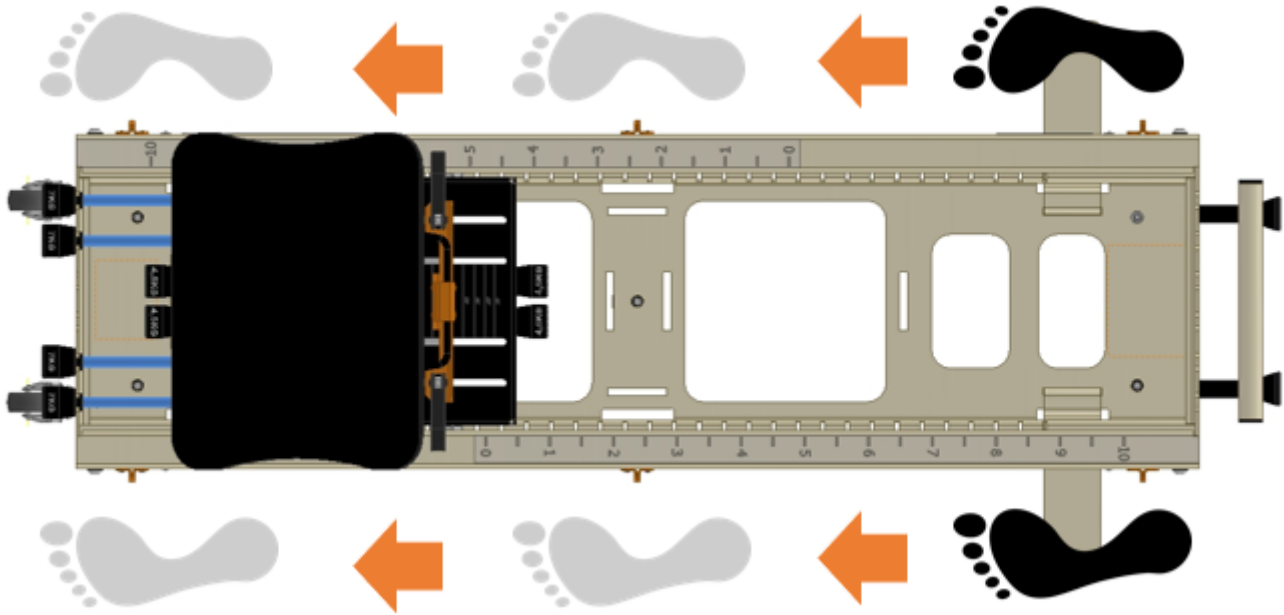
A ancoragem lateral pode ser realizada com os pés, ou seja, sem fixar os suportes no chão.

Para instalar os suportes na posição de ancoragem lateral, siga as instruções abaixo:



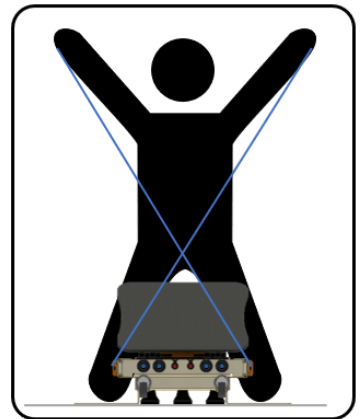
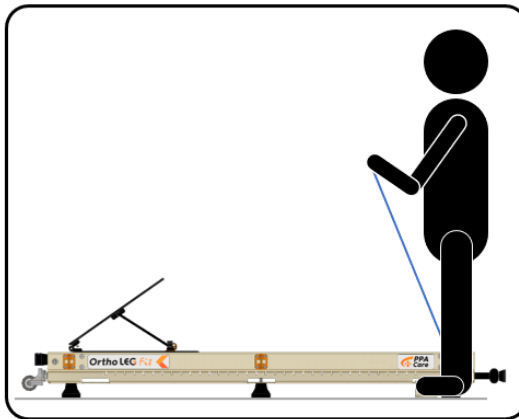
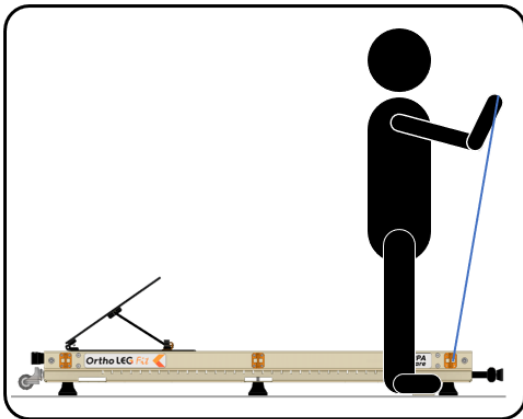
- Posicione o suporte por dentro do chassi com a aba plana no sentido da abertura;
- Ao introduzir o suporte, mantenha o alinhamento com a base do chassi e direcione a aba do suporte no canal, localizado no chassi, com isso ficará travada.

As possibilidades de utilização dos suportes com os pés são ilustradas a seguir:



Esse esquema ilustra as possibilidades de ancoragem com os pés para a prática de exercícios. Podendo ser em ambos os sentidos.

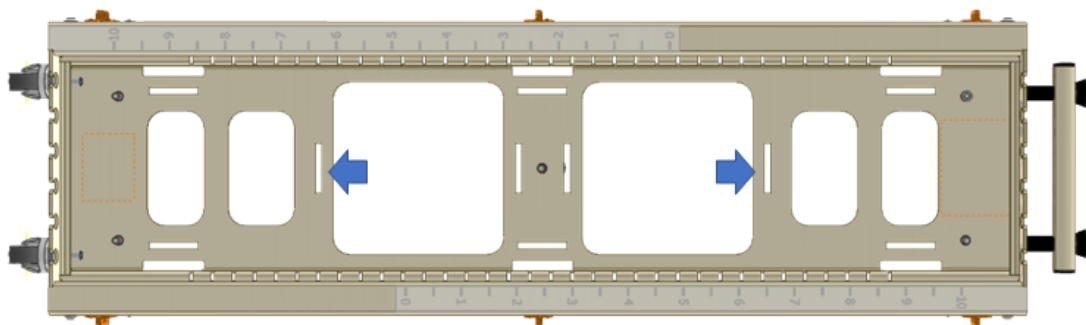
Possíveis exercícios que podem ser realizados com o auxílio dos Suportes de ancoragem lateral para os pés.



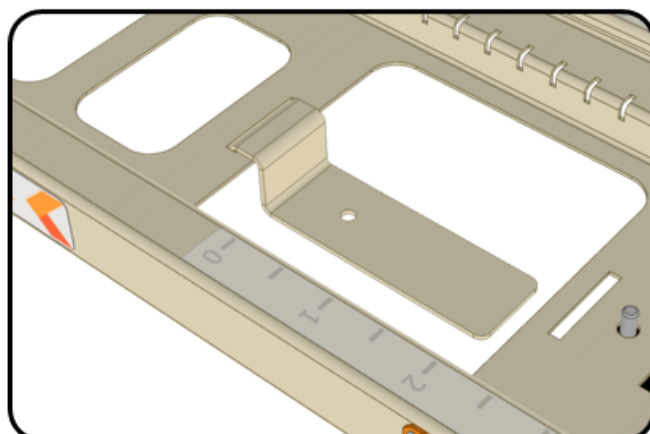
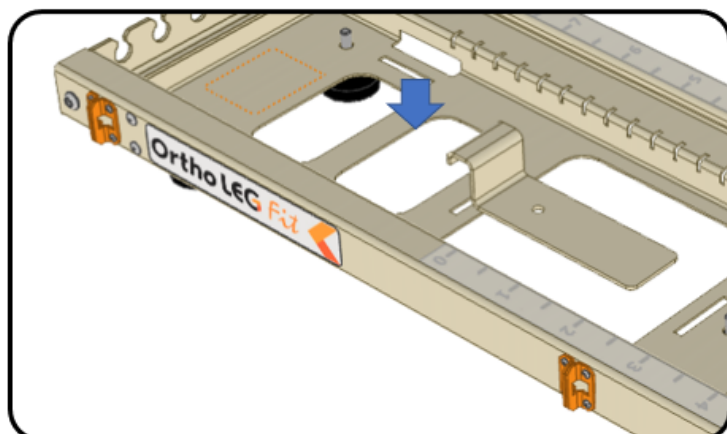
6.5.4. ANCORAGEM CENTRAL

O kit de acessórios para ancoragem deverá ser utilizado para a fixação do **ORTHOLEG** no piso ou na parede.

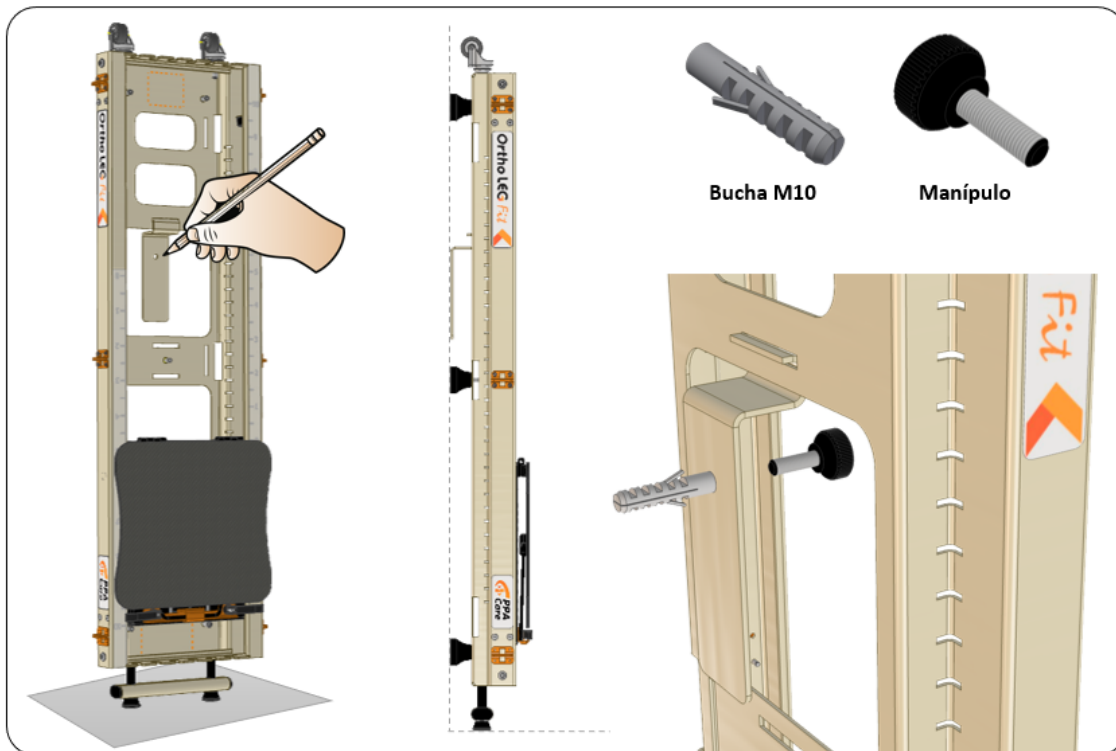
Utilize os canais identificados no chassi para a fixação na parede:



Para instalar os suportes "**CENTRAL**", siga as instruções abaixo:



- Posicione o suporte por dentro do chassi, mantendo o alinhamento da aba com o canal e encaixe. Com isso o suporte estará travado na posição.

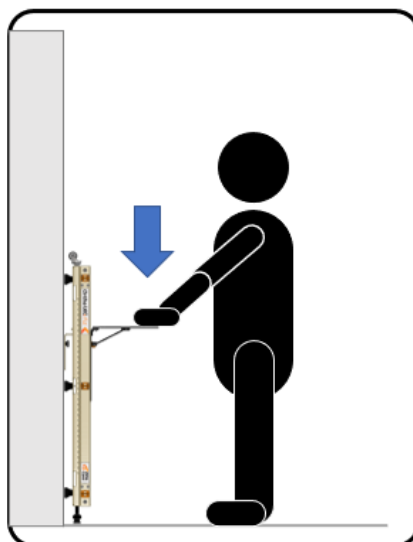
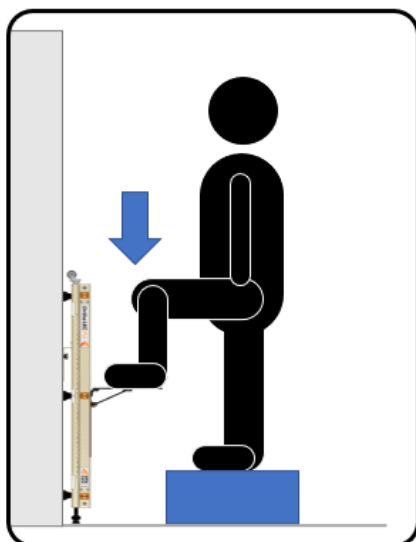


23

- Apoie o produto sobre o piso, marque o ponto onde será realizado a furação para fixação;

IMPORTANTE: Mantenha o produto apoiado na parede para proceder a marcação do ponto onde será furado.

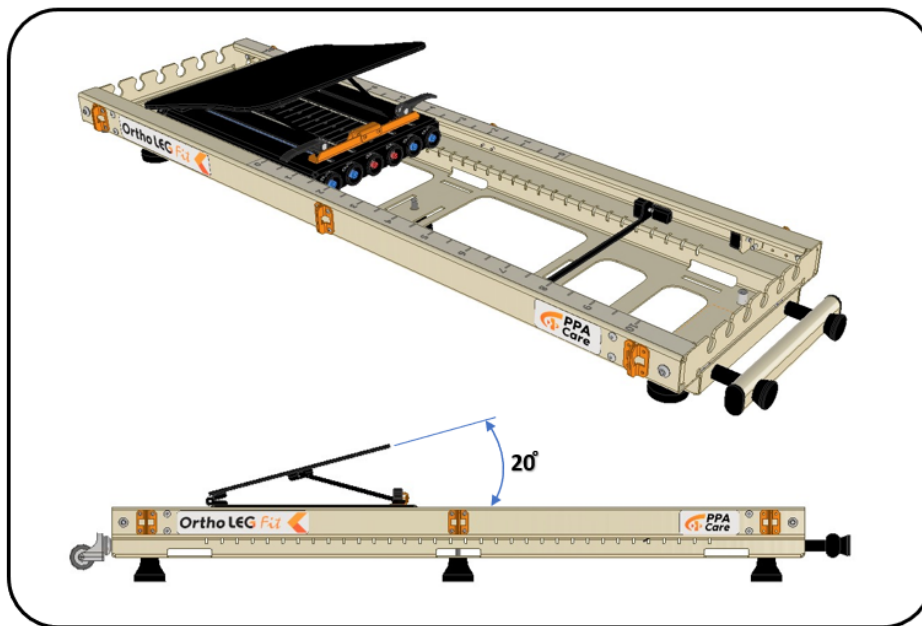
Utilize a bucha M10 para a parede e para proceder a fixação do equipamento, utilize o manípulo que acompanha o suporte.



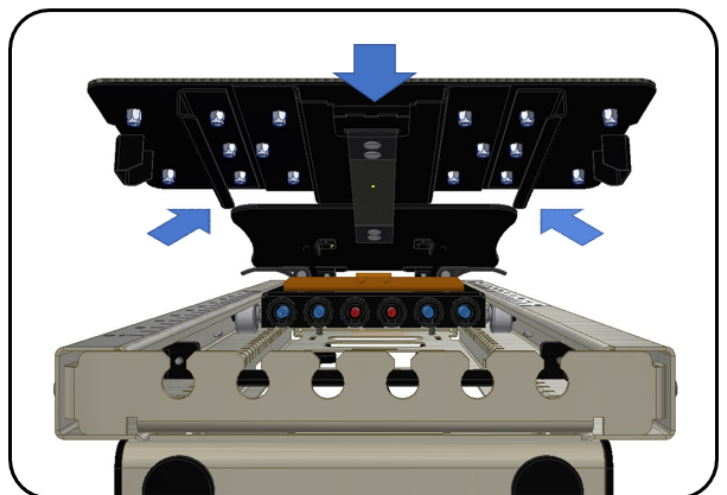
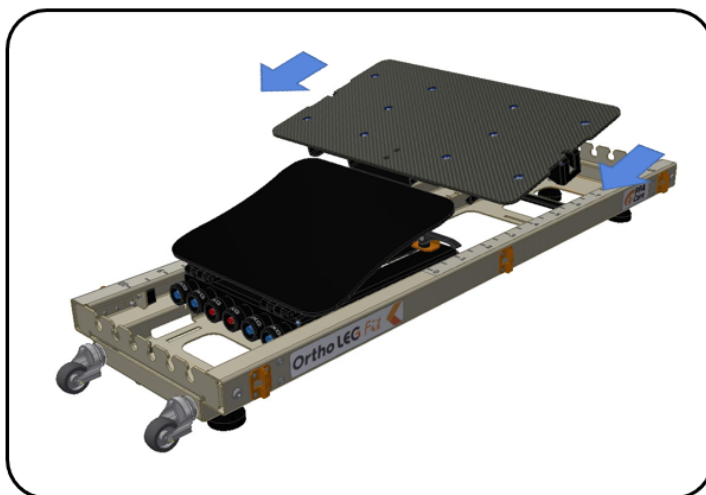
6.6. CONECTANDO OS ACESSÓRIOS

6.6.1. PRANCHA DE EXERCÍCIOS - DEVICE

Para conectar a prancha **DEVICE** no Ortholeg, proceder conforme descrito abaixo:



É recomendado posicionar a prancha do Ortholeg em uma inclinação de no mínimo 20°, para a colocação da prancha **DEVICE**.

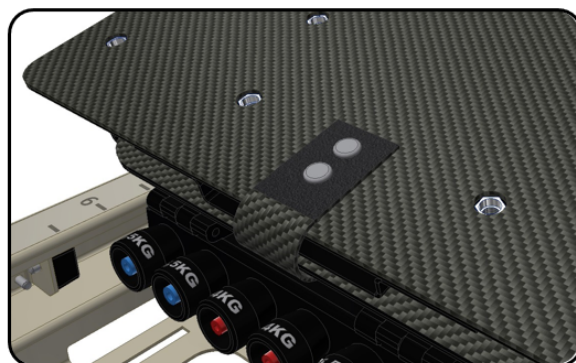
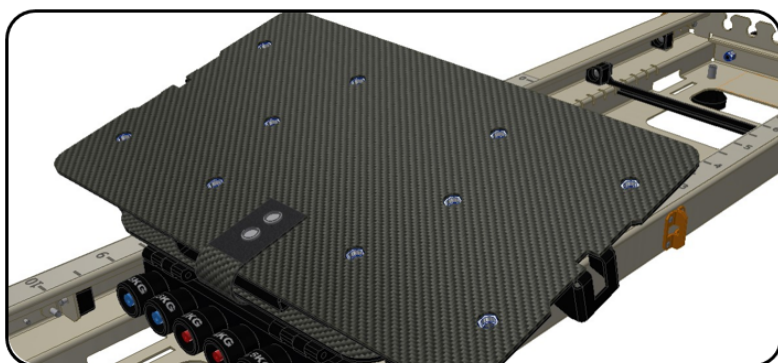


Introduzir a prancha **DEVICE** de maneira que os guias laterais possam estar alinhados com a prancha do Ortholeg.

OBSERVAÇÃO: O olhal com o cinto de segurança da prancha **DEVICE**, ficará posicionado na parte superior da prancha do Ortholeg.



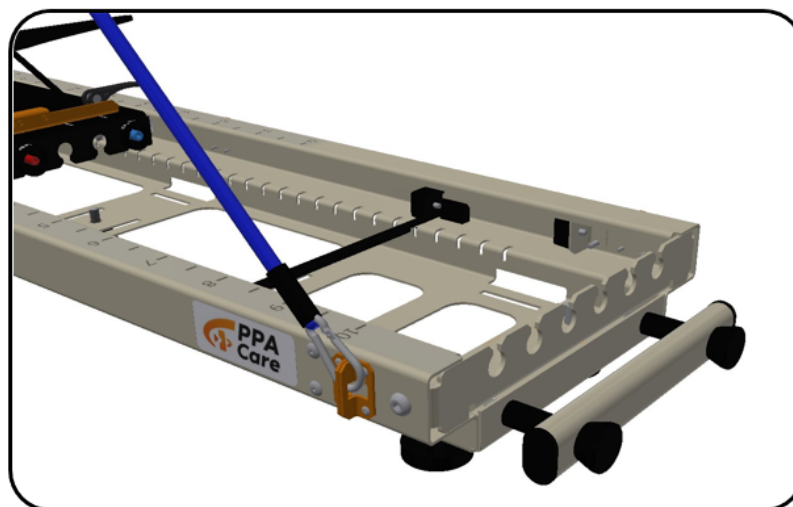
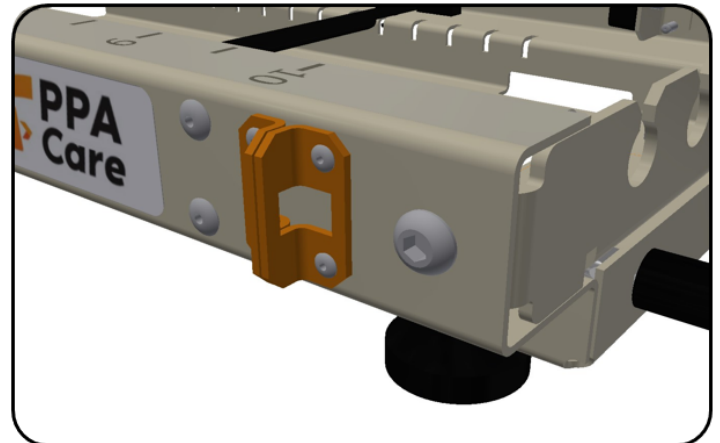
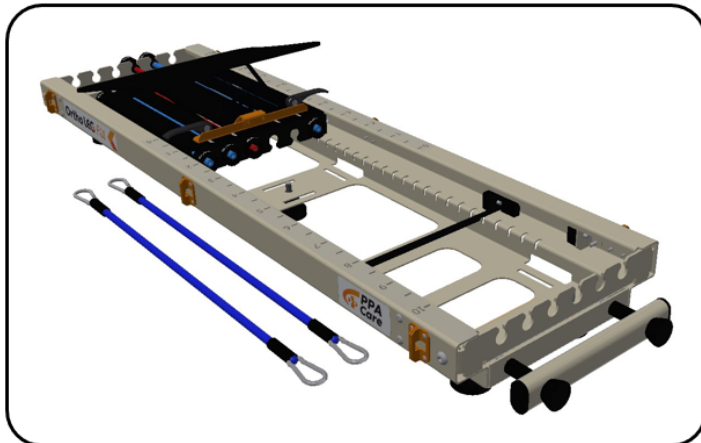
Quando a prancha **DEVICE** encostar no fundo do olhal é que está posicionada. Em seguida, fixe com o cinto de segurança, envolvendo a prancha e travando a mesma através dos ilhós.



6.6.2. ACESSÓRIOS LATERAIS - ELÁSTICOS PARA MEMBROS SUPERIORES

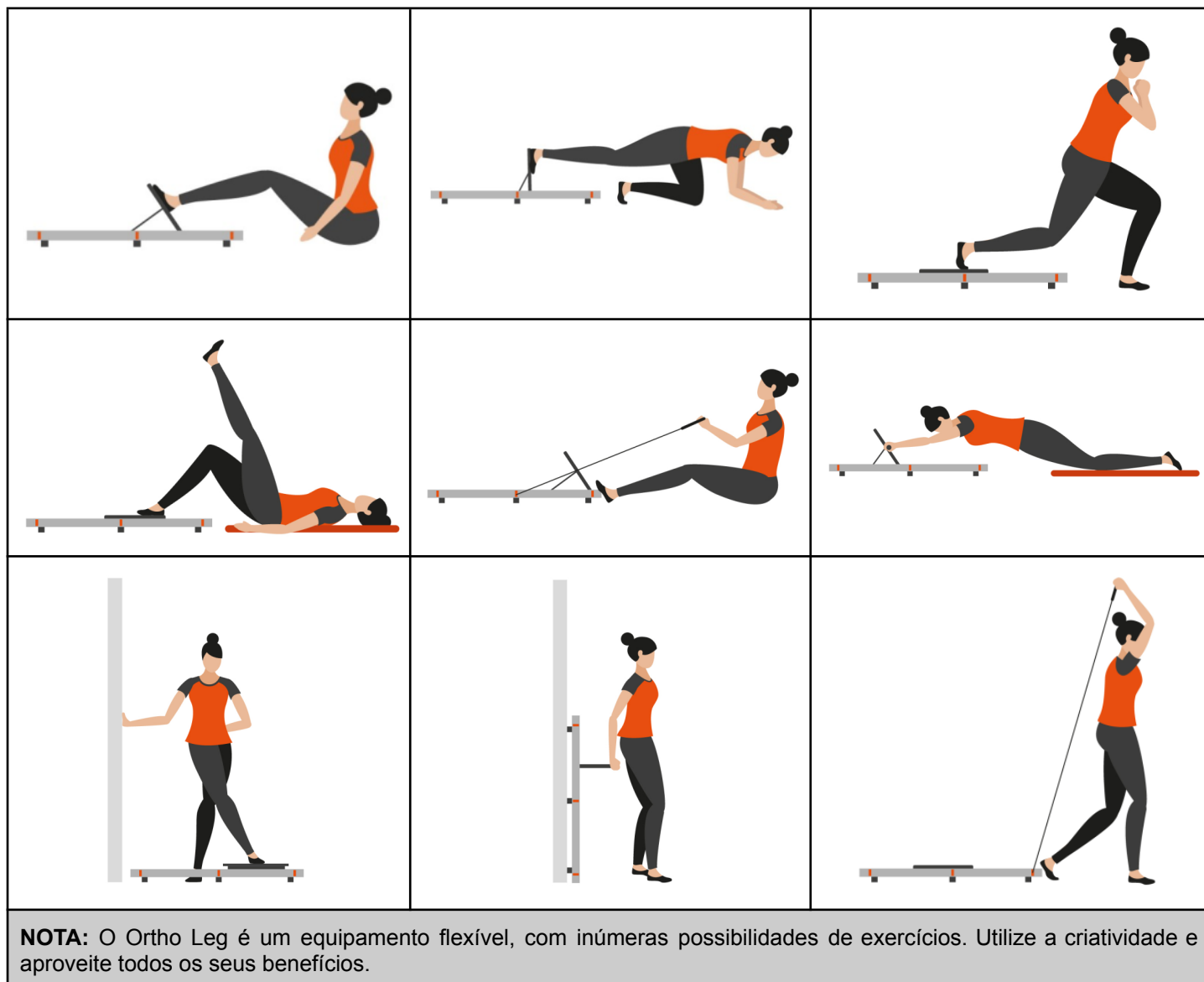
O ORTHOLEG permite realizar exercícios para membros superiores.

Para isso, o equipamento possui “**Presilhas laterais**”, que possibilita o encaixe dos elásticos através do mosquetão de travamento. Para utilizar, basta abrir o mosquetão acoplado ao elástico e inseri-lo na presilha, observando seu travamento para a prática com segurança.



6.7. EXECUÇÃO DOS EXERCÍCIOS

- Ajuste a carga desejada para o exercício (VER 6.1);
- Ajuste a angulação da prancha na posição desejada para o exercício (VER 6.2);
- Insira o limitador de curso na posição da escala desejada para a extensão do movimento (VER 6.3 e 6.4);
- Posicione o membro a ser exercitado sobre a prancha do equipamento e execute movimentos de flexão e extensão até o limite configurado;.
-



CONFIRA MAIS EXERCÍCIOS EM NOSSO CANAL NO YOUTUBE

[ACESSE AQUI!](#)

7. CONDIÇÕES EXTREMAS

Exercícios com alta intensidade e carga superior a 3 elásticos pretos podem causar acidentes com o usuário e/ou danos ao equipamento.

Acidentes podem incluir: rompimento dos elásticos ou afrouxamento das blocagens de travamento, causando retorno do carro móvel em alta velocidade e conseqüente impacto no fim de curso e/ou usuário.

8. LIMPEZA E MANUTENÇÃO

Componente	Frequência Recomendada	Limpeza / manutenção recomendada
Elásticos	Após a substituição	Prover a limpeza dos elásticos utilizando um pano semi úmido com álcool em gel.
	Mensal	Inspeção visual. Em caso de componentes muito desgastados ou danificados, substituir imediatamente.
	Anual	Substituição dos elásticos.
Blocagem	Mensal	Verificar travamento. Em caso de baixa fixação: <ul style="list-style-type: none">- Aperte a porca de ajuste;- Se mesmo com o ajuste da porca a fixação ainda for baixa, substituir a blocagem (HP00022) e/ou o calço de aperto (P09720) do suporte guia dos ângulos;
Superfícies do equipamento	Após a troca de usuário	Passar um pano ou lenço umedecido com álcool em gel nas superfícies do aparelho.
Pés de apoio	Mensal	Inspeção visual. Em caso de componentes muito desgastados ou danificados, substituir imediatamente.
Puxador	Trimestral	Reapertar os parafusos que fixam o puxador.

9. TERMO DE GARANTIA

PPA CARE PRODUTOS MÉDICO HOSPITALARES LTDA., localizada na Avenida Dr. Labieno da Costa Machado, nº 3660, CEP 17406-200, Distrito Industrial Prefeito Pedro Valentim Fernandes, Garça/SP, inscrita no CNPJ sob o nº 38.903.487/0001-95 e com IE nº 315.105.000.110 GARANTE este equipamento contra defeitos de fabricação e montagem em decorrência de vícios de qualidade dos materiais que o torne impróprio ou inadequado ao consumo a que se destina pelo prazo legal de 90(noventa) dias da data de aquisição, desde que observadas as orientações de instalação e manuseio descritas no manual de instrução. Em caso de defeito durante o período de garantia, a responsabilidade da PPA CARE fica restrita ao conserto ou substituição do equipamento de sua fabricação.

Por consequência da credibilidade e da confiança depositada nos produtos PPA CARE, acrescemos ao prazo acima mais 275 (duzentos e setenta e cinco) dias, compreendendo o período total de 01(um) ano de garantia, igualmente contado da data de aquisição do produto, devendo ser comprovada pelo consumidor por meio do comprovante de compra.

No período adicional de 275 (duzentos e setenta e cinco) dias, serão cobradas as despesas referentes às visitas e o transporte do equipamento e/ou técnico, que correrão por conta do proprietário consumidor.

A substituição ou conserto do equipamento não prorroga o prazo de garantia.

Esta garantia perderá seus efeitos se o produto:

- Sofrer danos provocados por acidentes ou agentes da natureza, tais como raios, inundações, desabamentos, descarga elétrica, etc;
- Quando necessitar instalação em rede elétrica, for conectado a rede imprópria ou mesmo em desacordo com quaisquer instruções de instalação constantes do manual do usuário;
- For utilizado para finalidades diversas daquelas especificadas pelo fabricante ou incompatíveis com a sua destinação;
- Não for utilizado em condições normais;
- Sofrer danos provocados por acessórios ou equipamentos acoplados ao produto que não sejam fabricados pela PPA CARE;
- Não for submetido a manutenção periódica conforme recomendação do manual do usuário, estando ciente o consumidor que essa manutenção não é coberta pela garantia do produto;
- Não apresentar peças originais PPA CARE.